

casprini



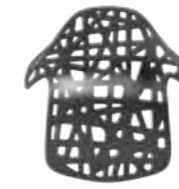
casprini

Indice
Casprini

40 sedute
8 sgabelli
6 tavoli
6 designer
14 materiali
19 colori



AZHAR
—
p. 6



PELOTA
—
p. 22



WIRE
—
p. 36



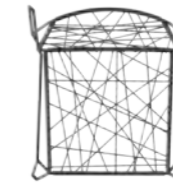
SABRINA
—
p. 48



COLLIER
—
p. 66



PULL
—
p. 80



PENELOPE
—
p. 94



ZELIG
—
p. 110



TIFFANY
—
p. 120



YU.YU
—
p. 140



CAPRICE
—
p. 154



TRIP
—
p. 168



ATATLAS
—
p. 180



EX
—
p. 192



CAFE
—
p. 204

Da oltre 50 anni Casprini è un marchio di rilievo internazionale nel settore dell'arredamento, sinonimo di competenza, professionalità e qualità. L'Azienda fa capo alla famiglia Casprini, che in due generazioni ha percorso un costante cammino di modernizzazione, affrontando con successo l'evoluzione del mercato e le necessarie innovazioni produttive, portandola ad essere un gruppo in costante crescita in Italia e all'estero. Nata come azienda artigiana per il trattamento galvanico delle superfici metalliche, settore nel quale costituisce oggi una referenza assoluta per standard qualitativi e rispetto ambientale grazie ai più moderni sistemi di filtraggio per l'acqua e per l'aria, si è presto affermata anche nel settore dei componenti per l'arredamento, grazie alla calibrata unione degli elementi di creatività, innovazione e capacità produttiva che sono necessari per rispondere all'evoluzione dell'abitare contemporaneo.

Nel corso degli anni si è venuta sempre più mettendo a fuoco l'aspirazione dell'azienda ad essere protagonista del panorama dell'abitare contemporaneo, lavorando su progetti ricchi di contenuti e significati, capaci di distinguersi per le loro caratteristiche di intelligenza e innovazione, al di là delle mode e dei contenuti effimeri indotti dalla bulimia del consumismo. *La costante attenzione alla qualità del progetto, alle innovazioni tecnologiche e allo stesso tempo al valore dei linguaggi e delle componenti espressive sono il riferimento che ha sempre guidato le scelte della Casprini, portandola ad introdurre prodotti dalla forte carica innovativa.*

In Toscana, si sa, le cose si fanno bene per tradizione millenaria e Casprini a questa tradizione tiene molto. Fin dalla sua nascita la qualità è stata uno dei tratti distintivi dell'azienda, capace di coniugare la necessità di competere su mercati sempre più selettivi con l'attenzione maniacale a tutte le fasi di ideazione, sviluppo, industrializzazione, produzione e assistenza dei prodotti. A cui si aggiunge l'aspetto forse più importante, *la dimensione etica del fare azienda, che trova oggi sempre più espressione anche nell'attenzione alle problematiche ambientali e di sostenibilità globale.*

E proprio in riferimento a questa dimensione etica, in un mondo in cui, per fregiarsi della dicitura made in Italy è spesso sufficiente che un oggetto venga "completato" e imballato in Italia, è principio irrinunciabile della Casprini l'integrale realizzazione in Italia di tutti i suoi prodotti, ivi compresi i singoli componenti, realizzati sia internamente alla struttura produttiva di Cavriglia che presso partner specializzati distribuiti sul territorio che intervengono con la loro professionalità e competenza all'interno della filiera produttiva. È grazie a questa impostazione che *tutti i prodotti Casprini possono fregiarsi della garanzia di eccellenza offerta dalla denominazione 100% made in Italy.*

Storia, identità, contenuti, qualità, ricerca, innovazione, creatività: il cerchio si chiude grazie alla collaborazione della Casprini con designer dotati di cultura, curiosità e spirito critico che le permettono di esprimere uno stile personale, frutto di competenze e professionalità differenti, da cui scaturiscono alla fine risultati unici e originali.



Azhar

—

MARCELLO ZILIANI





(AZHAR) :

Scocca dalla forme organiche e rigorose al tempo stesso che si fonde perfettamente con le gambe in legno o in acciaio dando vita ad una collezione a proprio agio sia in ambienti domestici che in ambienti contract.





Shell with organic shapes, but rigorous at the same time too, that blends perfectly with the wooden- or steel legs giving life to a collection suitable both in domestic and contract environments.

La versione a cantilever è impilabile — *The cantilever version is stackable*







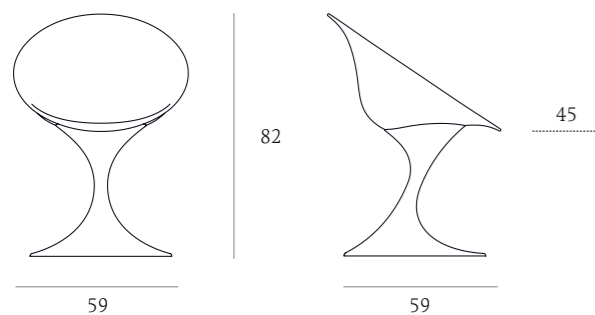
La versione a slitta è impilabile — *The sled version is stackable*



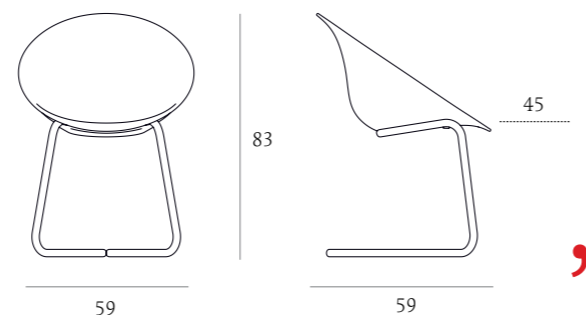


(AZHAR) :

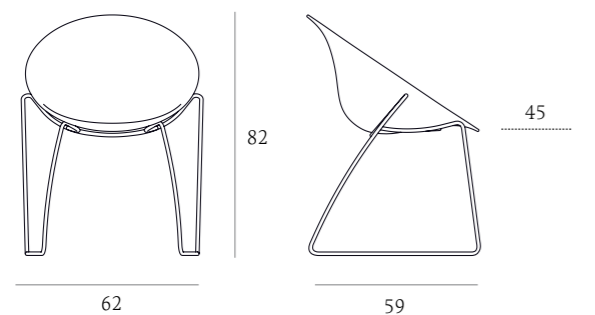
AZHAR



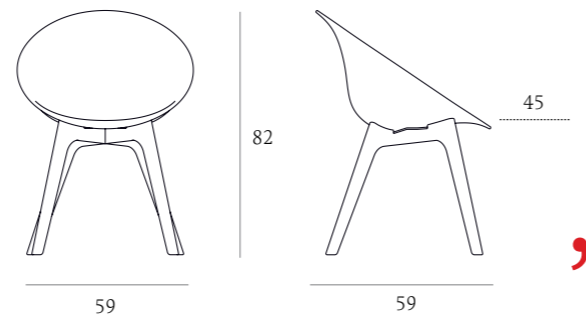
AZHAR CANTILEVER



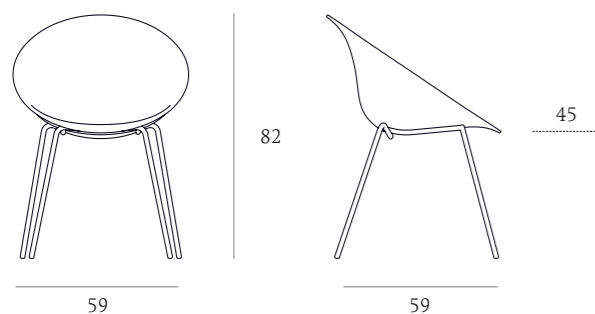
AZHAR WIRE



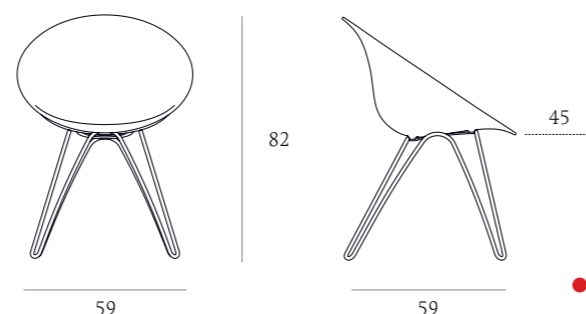
AZHAR WOOD



AZHAR TUBE



AZHAR 2012



DESIGN: MARCELLO ZILIANI

ABOUT

Poltroncina con scocca stampata a iniezione ad alto spessore in polipropilene caricato. Base in fusione di alluminio verniciato, in tubo o in tondo d'acciaio cromato o verniciato e impilabile, o in legno. Disponibili cuscini in tessuto per sedile o sedile e schienale.

Armchair with shell made of high thickness injection moulded filled polypropylene. Base in cast aluminum painted, chrome-plated or lacquered round steel or tube and stackable, or in wood. Option: fabric cushions for the seat and/or back.

**COLOURS
SEDUTA/SEAT**



Bianco 9010
White 9010



Rosso Peach 3031
Peach Red 3031



Ocra Gold 1012

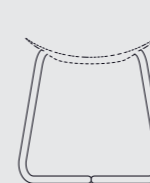


Azzurro Serenity 5014
Serenity Blue 5014

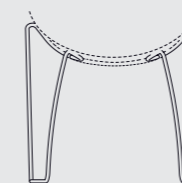


Elephant Grey 7036

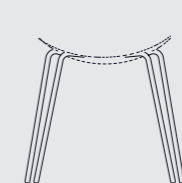
STRUTTURA/STRUCTURE



Laccato per interno
Laccato per esterno
Cromato
Lacquered for indoor
Lacquered for outdoor
Chrome



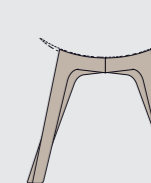
Laccato per interno
Laccato per esterno
Cromato
Lacquered for indoor
Lacquered for outdoor
Chrome



Laccato per interno
Laccato per esterno
Cromato
Lacquered for indoor
Lacquered for outdoor
Chrome



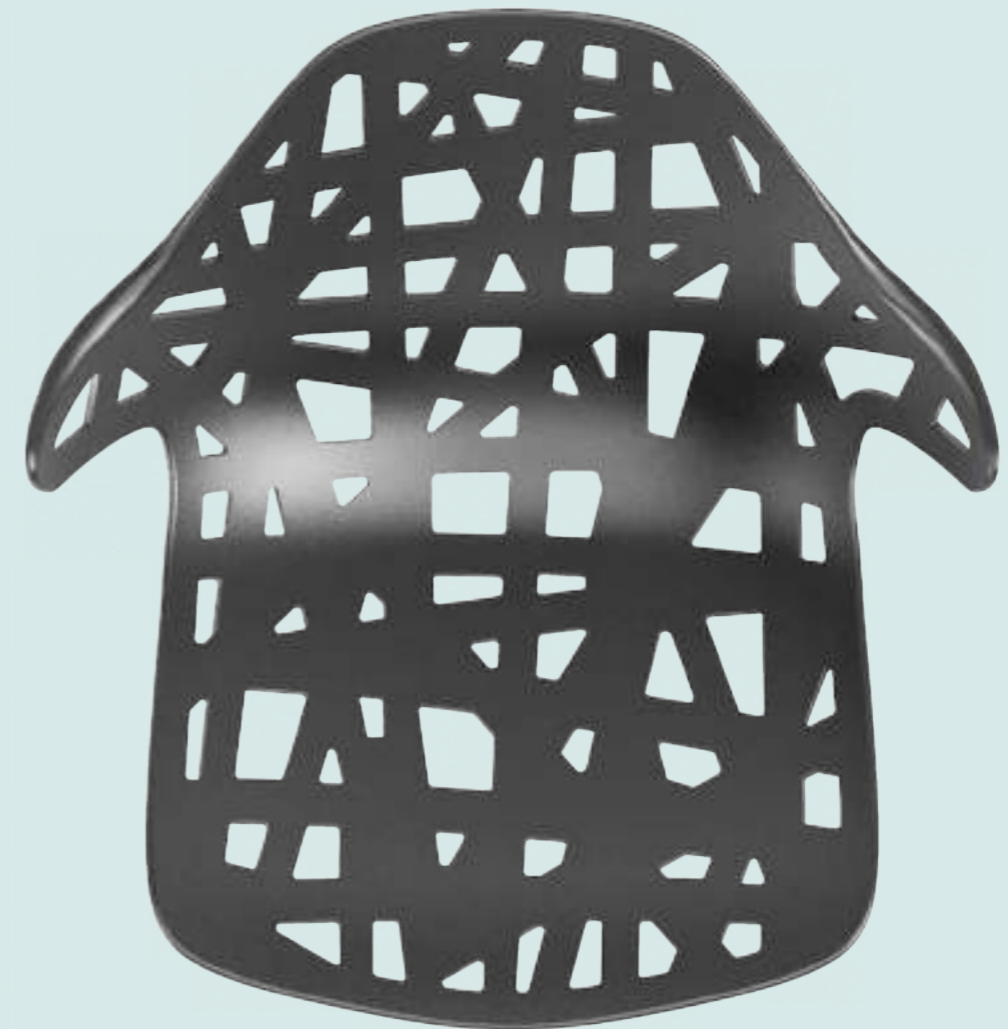
Laccato per interno
Laccato per esterno
Cromato
Lacquered for indoor
Lacquered for outdoor
Chrome



Faggio naturale
Faggio sbiancato
Faggio tinto grigio
Faggio tinto noce
Natural beech
Whitened beech
Grey painted beech
Walnut painted beech

Pelota

MARCELLO ZILIANI







(PELOTA):

Linee che si incrociano a formare l'immagine di un gomitollo (in spagnolo pelota) disegnano la texture della seduta in alluminio pressofuso di questa poltroncina.





Lines crossing into each other forming an image of a woolen ball (“Pelota” in spanish) design the die-casted aluminium seat of this armchair.



Accogliente e confortevole, con braccioli essenziali ma perfettamente funzionali, Pelota si declina in varianti tipologiche che vanno dalla versione con base a quattro razze a quella con gambe in tubo conificato a quella impilabile in tubo curvato, oltre alla versione sgabello regolabile in altezza e a quella senza braccioli. Perfetta anche per l'outdoor, è accessoriabile con un cuscino che ne riveste integralmente la parte interna.

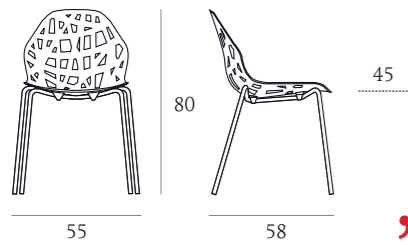
Cozy and comfortable, but with essential perfectly functional armrests, Pelota with or without armrests is available in different versions from a single base with 4 legs, a conic tube base to the stackable variant in curved tubular steel as well as the stool variant, adjustable in height. It is perfect also for outdoor use and it can be equipped with a cushion that covers completely the inner part of the seating shell.



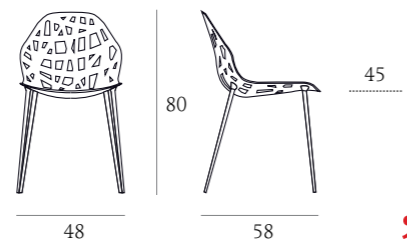


(PELOTA) :

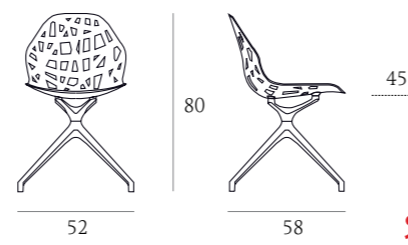
PELOTA CHAIR STACKABLE



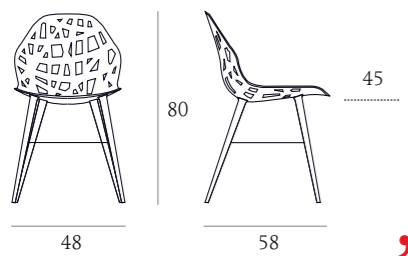
PELOTA CHAIR 4 LEGS



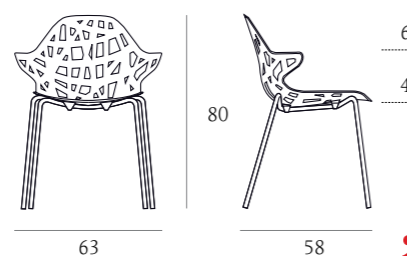
PELOTA CHAIR SPIDER



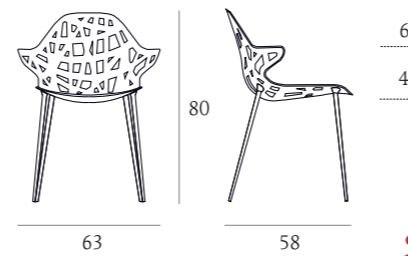
PELOTA CHAIR WOOD



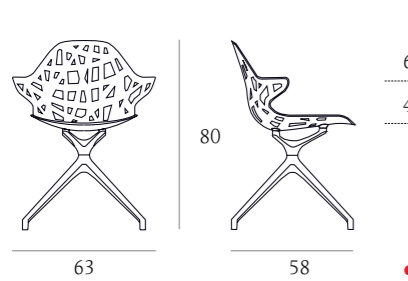
PELOTA ARMCHAIR STACKABLE



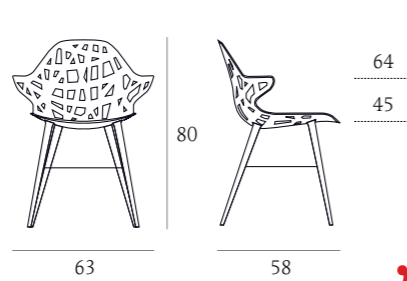
PELOTA ARMCHAIR 4 LEGS



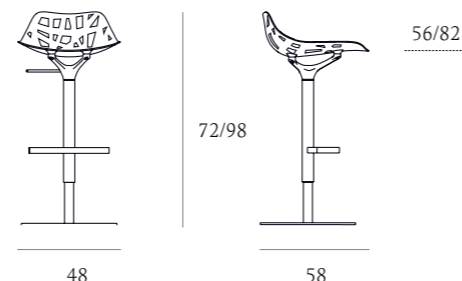
PELOTA ARMCHAIR SPIDER



PELOTA ARMCHAIR WOOD



PELOTA STOOL GAS



DESIGN: MARCELLO ZILIANI

ABOUT

Sedia con scocca in alluminio pressofuso verniciata a polveri, disponibile con o senza braccioli. Quattro le versioni di base: girevole in alluminio, a quattro gambe in tubo d'acciaio conifato, impilabile in tubo curvato o in legno massiccio. lo sgabello è regolabile in altezza mediante pompa a gas. Cuscino in opzione con rivestimento in ecopelle

Chair with shell in die-cast aluminum powder coated, available with or without armrests. There are four basic versions: aluminum swivel, 4 legs conifed tubular steel, stackable curved tube or solid wood. The stool is adjustable in height by means of a gas piston. Option: cushion in eco-leather.

COLOURS
SEDUTA/SEAT



Bianco 9010
White 9010

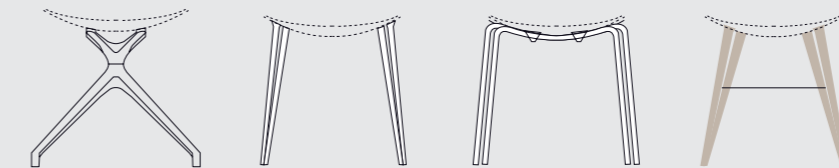
Beige Yazd

Marrone Ruggine
Brown Rusty

Grigio 9007
Grey 9007

Black pearl

STRUTTURA/STRUCTURE



Laccato
Lacquered

Laccato
Lacquered

Laccato/Cromato
Laccato da esterno
Acciaio inossidabile
Lacquered/Chrome
Lacquered for outdoor
Stainless Steel

Faggio naturale
Faggio sbiancato
Faggio tinto grigio
Faggio tinto noce
Natural beech
Whitened beech
Grey painted beech
Walnut painted beech

CUSCINO/CUSHION

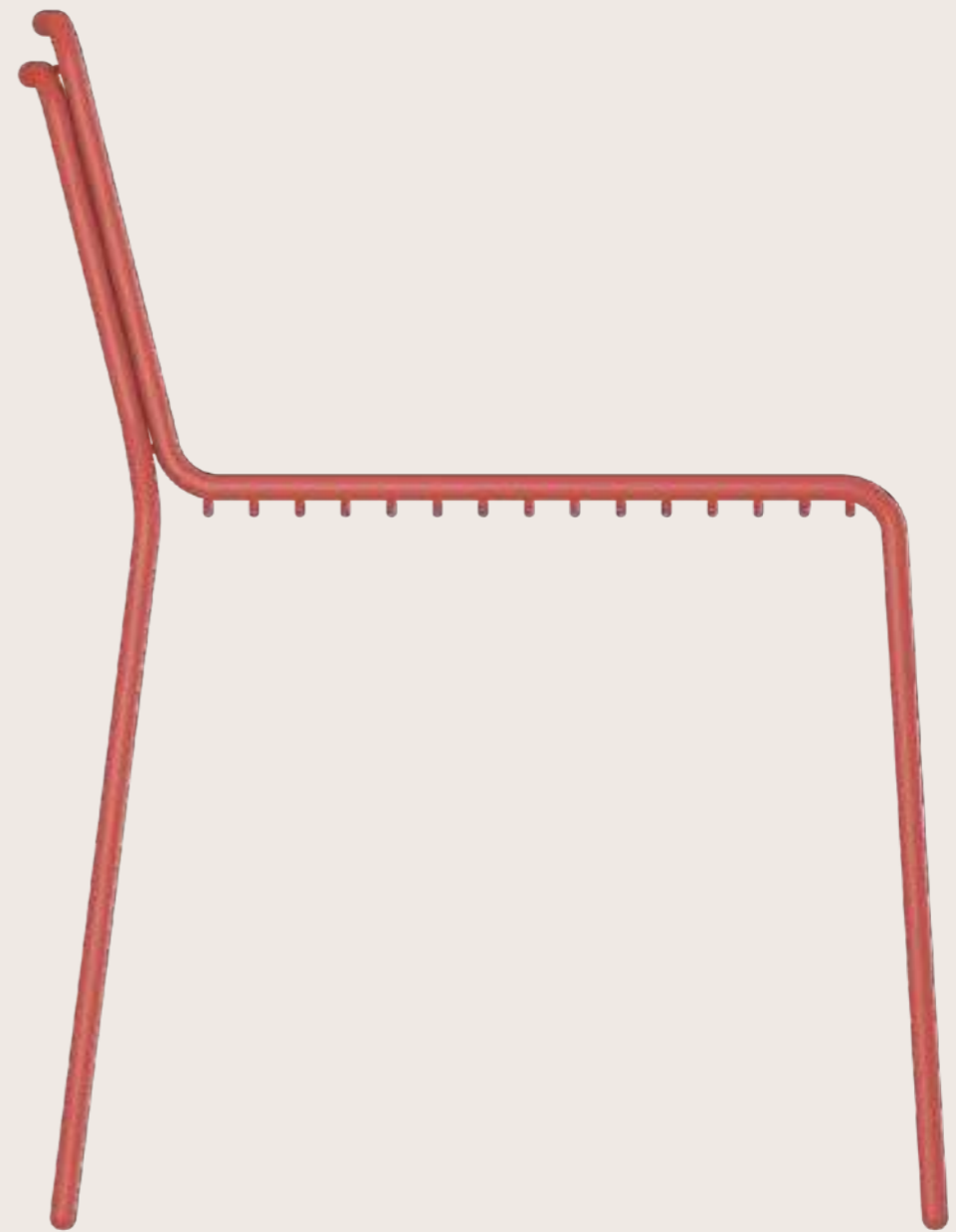


● black 320
● cappuccino 327
● white 321

Wire



SIMONE MICHELI





(WIRE) :

Un unico tubo
metallico disegna
la forma della sedia,
linee strutturali
riempiono la sua
superficie.







An unique metal tube draws the shape of the chair, structural metal lines fill its surface.

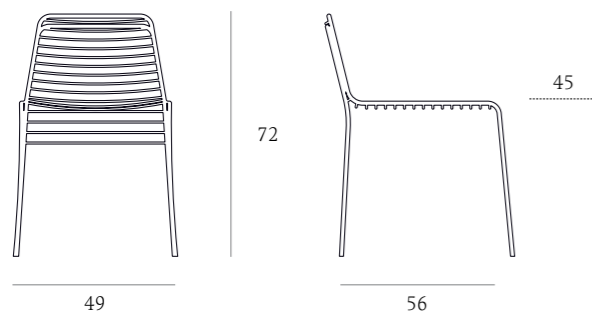




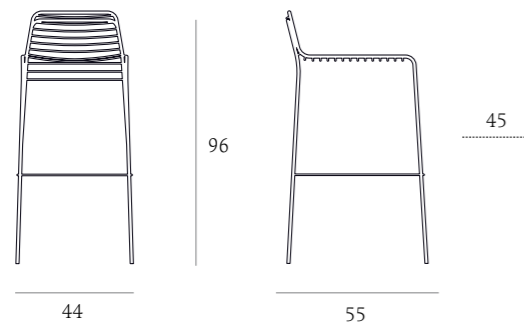
(WIRE) :



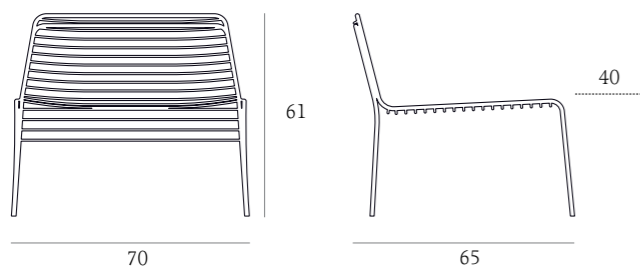
WIRE CHAIR



WIRE STOOL



WIRE LOUNGE



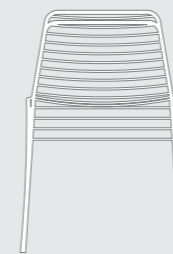
ABOUT

DESIGN: SIMONE MICHELI

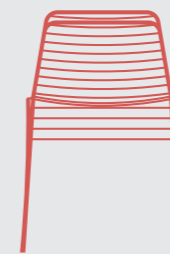
Collezione di sedute in tubo e filo d'acciaio verniciato per uso interno ed esterno.

Seating collection in coated tube and steel wire for indoor or outdoor.

COLOURS



Bianco 9010
White 9010



Rosso Peach 3031
Peach Red 3031



Odra Gold 1012



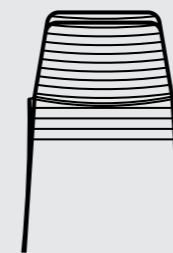
Azzurro Serenity 5014
Serenity Blue 5014



Elephant Grey 7036



Verde 6019
Green 6019



Nero 9004
Black 9004

Sabrina

—
MARCELLO ZILIANI



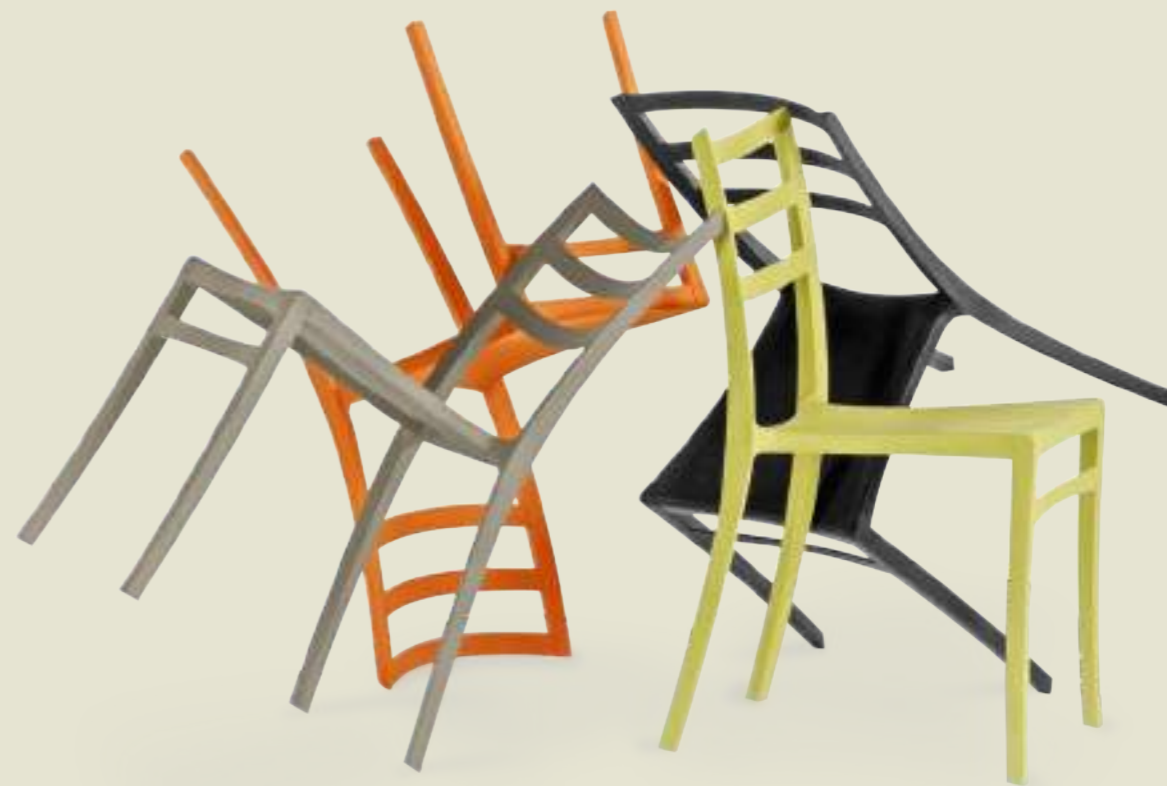




(SABRINA) :

Fonde ascendenze al
contempo nobili e
popolari, annoverando
tra i riferimenti
l'immagine "povera"
della classica sedia
da osteria assieme
all'eleganza e alla
raffinatezza
dell'inimitabile
superleggera di Ponti.







Stampata in sette colori in materiale termoplastico riciclabile con la tecnologia del gas-moulding di seconda generazione, Sabrina sorprende per la sua leggerezza, sia formale che reale, cui corrispondono però grande solidità e stabilità.

Moulded in seven colors of thermoplastic recyclable material with gas technology of the second generation, Sabrina surprises for its lightness, formal and real, corresponding, however, to a great strength and stability.



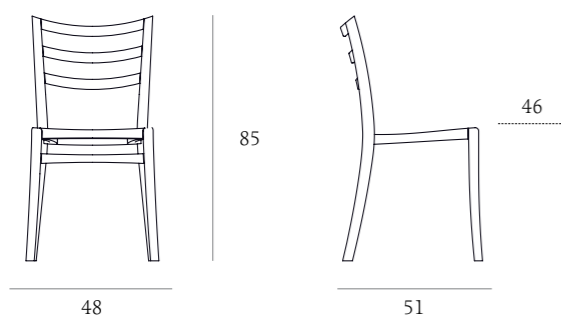


*Sabrina fuses noble-, popular-
and historical influences
inspired by the 'poor image'
of the classic tavern chair as
well as by the stylistic and
refined details of the inimitable
'Superleggera' by Gio Ponti.*





SABRINA



COLOURS



Bianco 9010
White 9010



Arancio 2004
Orange 2004



Rosso 3002
Red 3002



Verde Acido
Acid Green



Tabacco 1019
Tobacco 1019



Antracite 7016
Anthracite 7016



Grigio 7037
Grey 7037



ABOUT

DESIGN: MARCELLO ZILIANI

Sedia monoblocco in polipropilene stampata in gas moulding di seconda generazione. Impilabile, è disponibile in sette varianti di colore e accessoriabile con cuscino in tessuto o ecopelle o con rivestimento della seduta in cuoio.

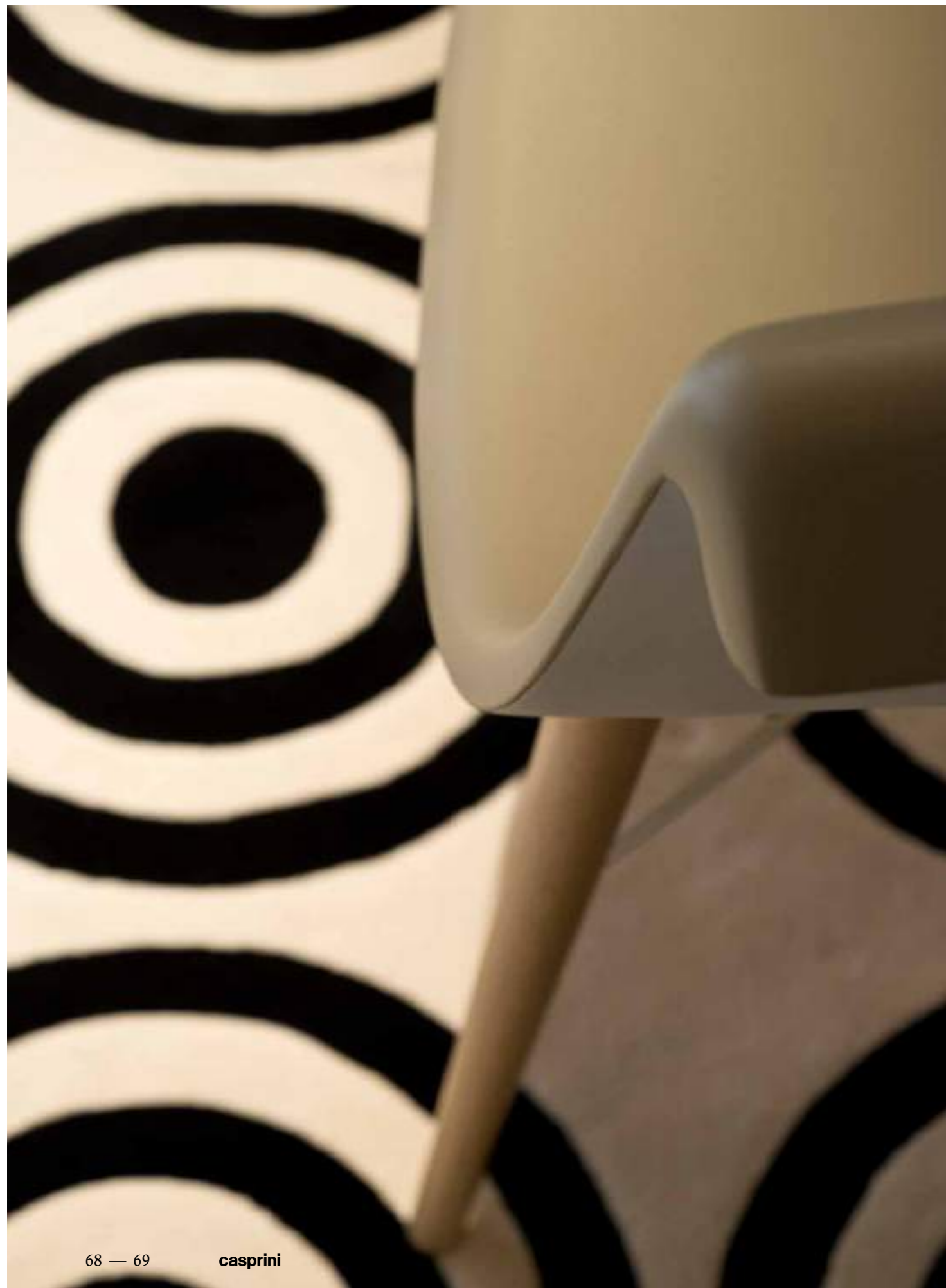
Monobloc chair moulded in thermoplastic polypropylene, with the technology of gas moulding of the second generation. Stackable and available in seven different colors and accessorized with cushion in fabric or eco-leather or leather seat cover.

Collier



ORLANDINI DESIGN







(COLLIER) :

La scocca molto avvolgente crea una sorta di effetto colletto che corre perimetralmente lungo i braccioli e lo schienale abbracciando chi è seduto.





The shell has a enfolding shape and is characterized by a kind of collar effect that runs along the perimeter arms and back embracing those who are seated.



Il bordo rivoltato, oltre a conferire un particolare carattere al prodotto, rende più morbide e ricche a livello tattile le superfici di contatto con braccia e schiena

The folded edge, besides conferring a particular character to the product, makes the tactile contact of the arms and back with the surfaces more soft and cozy.

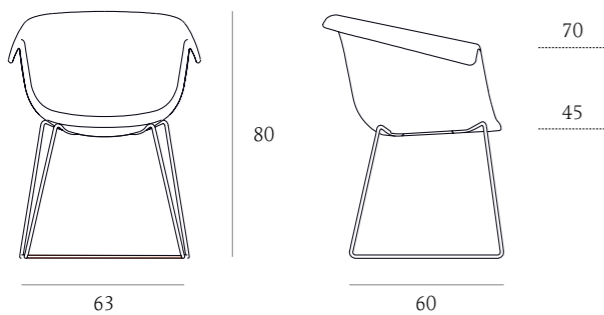




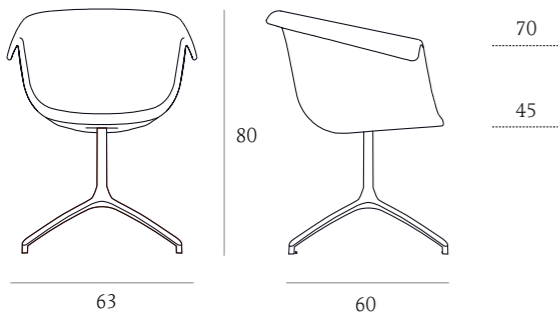
(COLLIER) :



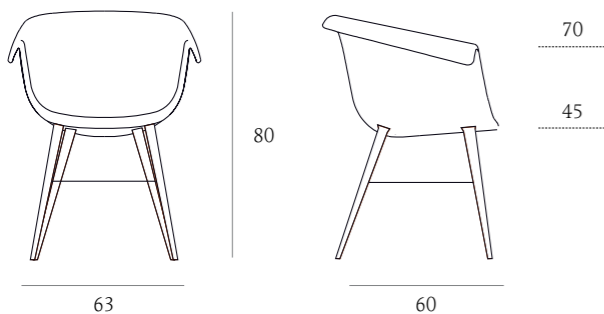
COLLIER WIRE



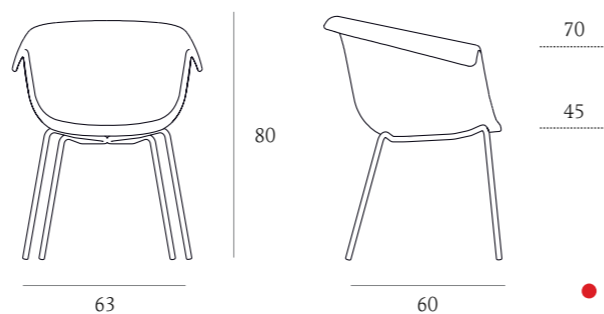
COLLIER SPIDER



COLLIER WOOD



COLLIER TUBE



ABOUT

DESIGN: ORLANDINI DESIGN

Poltroncina in poliuretano integrale morbido con telaio metallico, gambe a slitta in filo d'acciaio, a quattro razze in pressofusione d'alluminio o in legno massiccio. Disponibile nella versione monocromatica o bicolore.

Armchair with shell in soft integral polyurethane with metal frame. Sled base in steel wire or single base with 4 legs in die-cast aluminum or 4-legs base in solid wood. Shell available in mono- or bicolour.

COLOURS SEDUTA/SEAT



Bianco 9010/
Rosso 3002
White 9010/Red 3020



Bianco 9010/
Tabacco 1019
White 9010/
Tobacco 1019



Grigio 7035/
Antracite 7016
Grey 7035/
Anthracite 7016

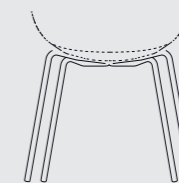
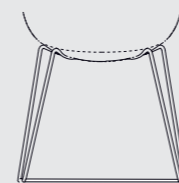


Bianco 9010
White 9010



Antracite 7016
Anthracite 7016

STRUTTURA/STRUCTURE



Laccato bianco 9010
nero 9004
Cromato
Lacquered White 9010
Black 9004
Chrome

Alluminio Spazzolato
Laccato Bianco 9010
Brushed Aluminium
Lacquered White 9010

Faggio naturale
Faggio sbiancato
Faggio tinto grigio
Faggio tinto noce
Natural beech
Whitened beech
Grey painted beech
Walnut painted beech

Laccato bianco 9010
nero 9004
Cromato
Lacquered White 9010
Black 9004
Chrome

Pull



MARCELLO ZILIANI





(PULL) :

Pull è una poltroncina dalle forme fluide, morbide ed eleganti. La scocca è in poliuretano rigido laccata opaca, con o senza cuscino.







*Pull is an armchair of fluid forms,
soft and elegant.
The shell is made of matt lacquered
rigid polyurethane, with or without
cushions.*







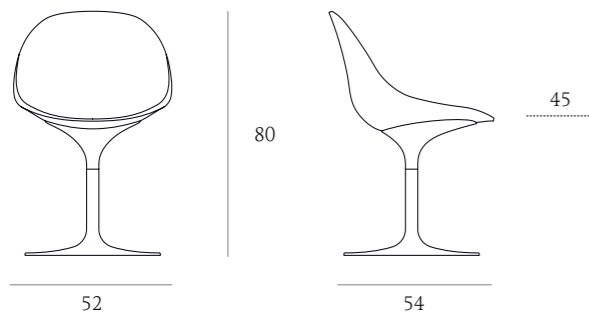
La versione a slitta è impilabile — *The sled version is stackable*



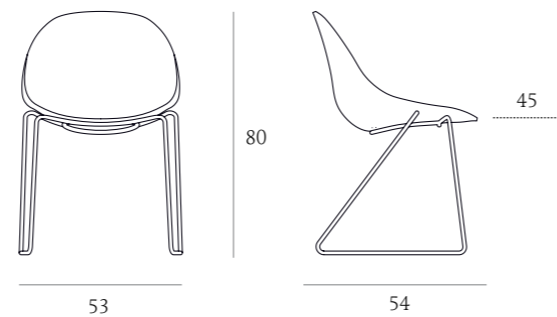


(PULL) :

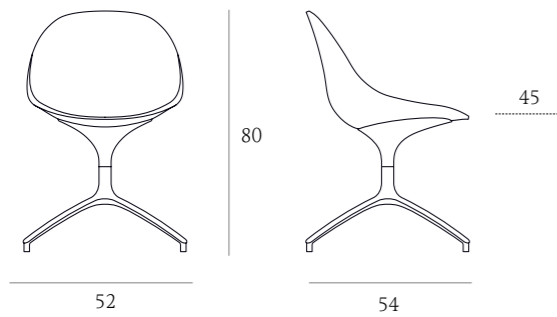
PULL COLUMN



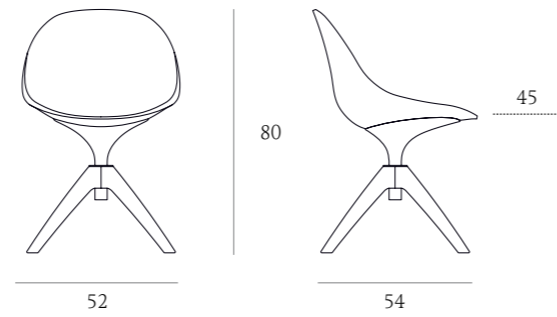
PULL WIRE



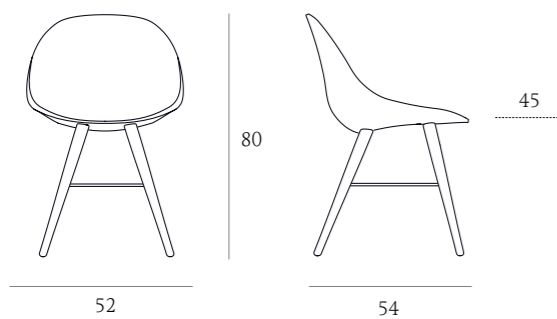
PULL SPIDER



PULL SPIDER WOOD



PULL WOOD



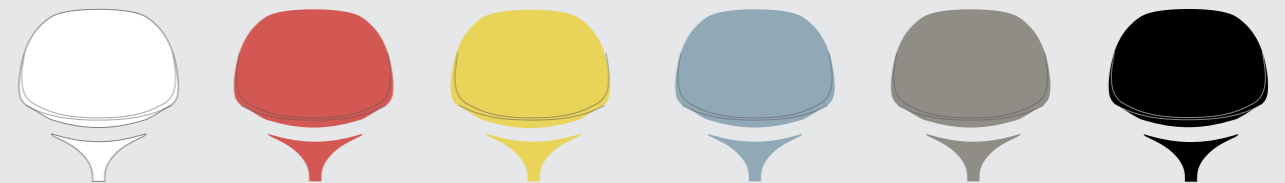
DESIGN: MARCELLO ZILIANI

ABOUT

Poltroncina con scocca in poliuretano rigido laccata opaca, con o senza cuscino.
Base a piede centrale con gambe in legno o in pressofusione d'alluminio, a quattro gambe in legno, impilabile a slitta in tondo d'acciaio.

*Armchair with shell made of matt lacquered rigid polyurethane, with or without cushions.
Base in central wooden legged base or die-casted aluminium, four wooden legs or stackable sled steel base.*

COLOURS
SEDUTA/SEAT



Bianco 9010
White 9010

Rosso Peach 3031
Peach Red 3031

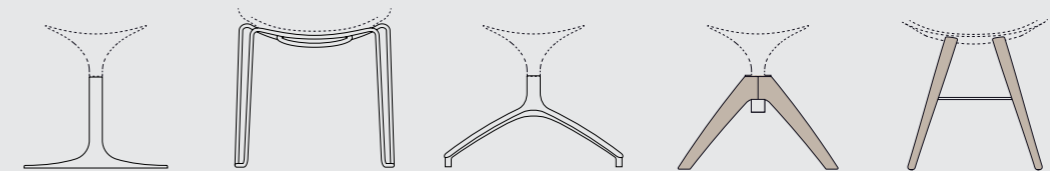
Ocra Gold 1012

Azzurro Serenity 5014
Serenity Blue 5014

Elephant Grey 7036

Nero 9005
Black 9005

STRUTTURA/STRUCTURE



Laccato
Lacquered

Laccato
Lacquered

Laccato/Cromato
Laccato da esterno
Lacquered/Chrome
Lacquered for outdoor

Faggio naturale
Faggio sbiancato
Faggio tinto grigio
Faggio tinto noce
Natural beech
Whitened beech
Grey painted beech
Walnut painted beech

Faggio naturale
Faggio sbiancato
Faggio tinto grigio
Faggio tinto noce
Natural beech
Whitened beech
Grey painted beech
Walnut painted beech

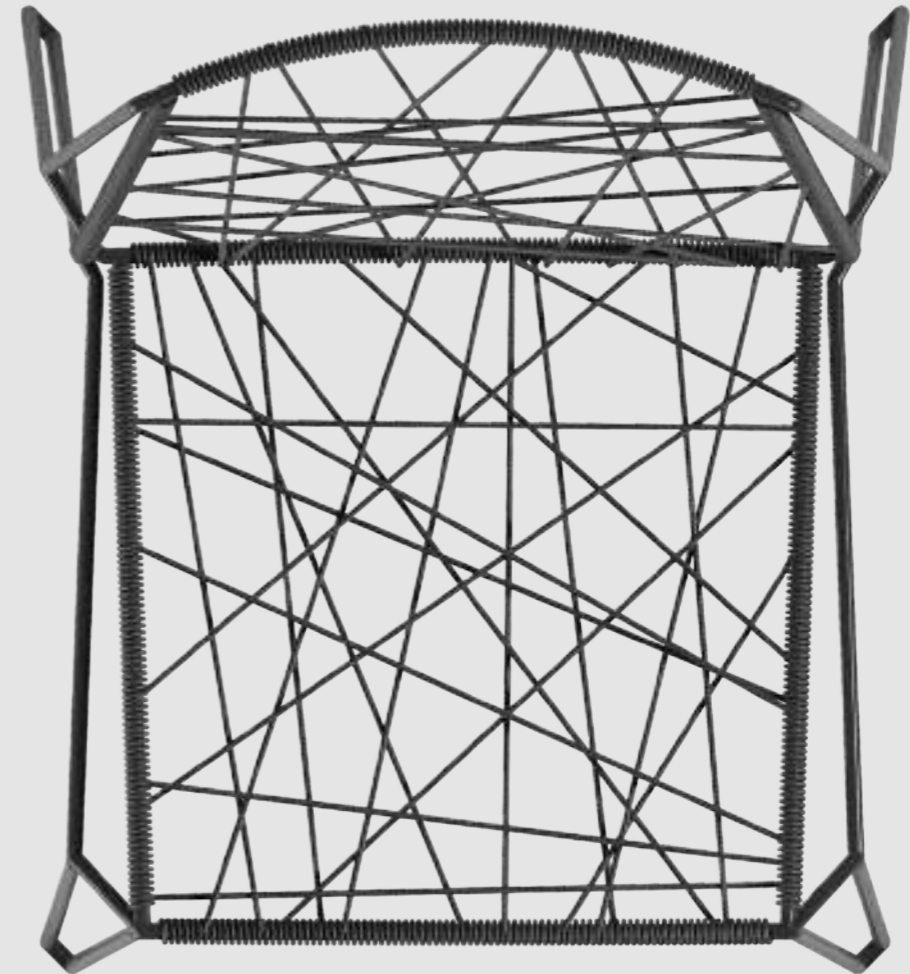
CUSCINI/CUSHIONS



- black 320
- cappuccino 327
- white 321

Penelope

MARCELLO ZILIANI

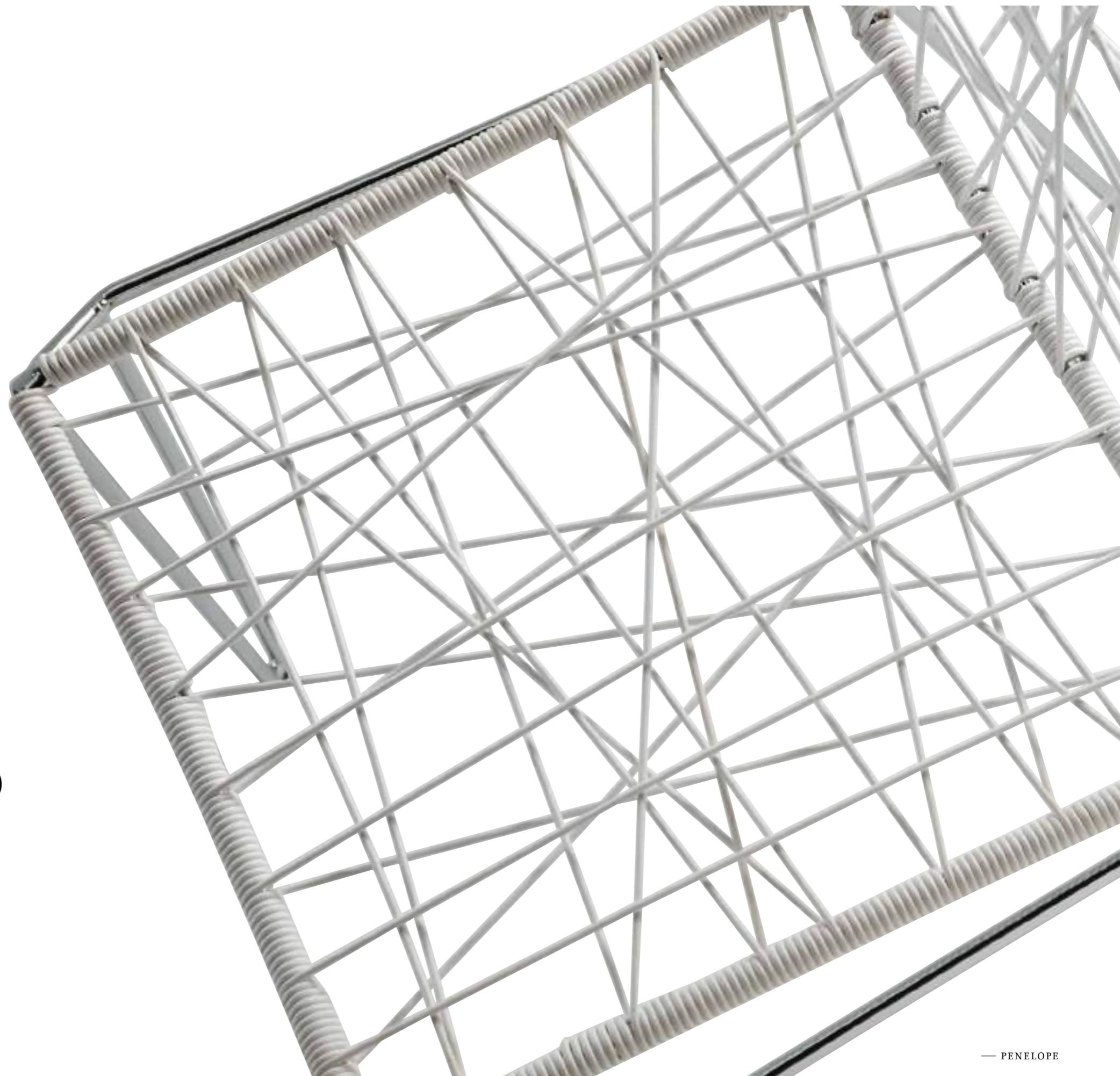






(PENELOPE) :

Una sedia che è pura struttura, esaltata dalla seduta in filo intrecciato la cui casualità del disegno contrasta e allo stesso tempo sottolinea le linee geometriche del telaio.



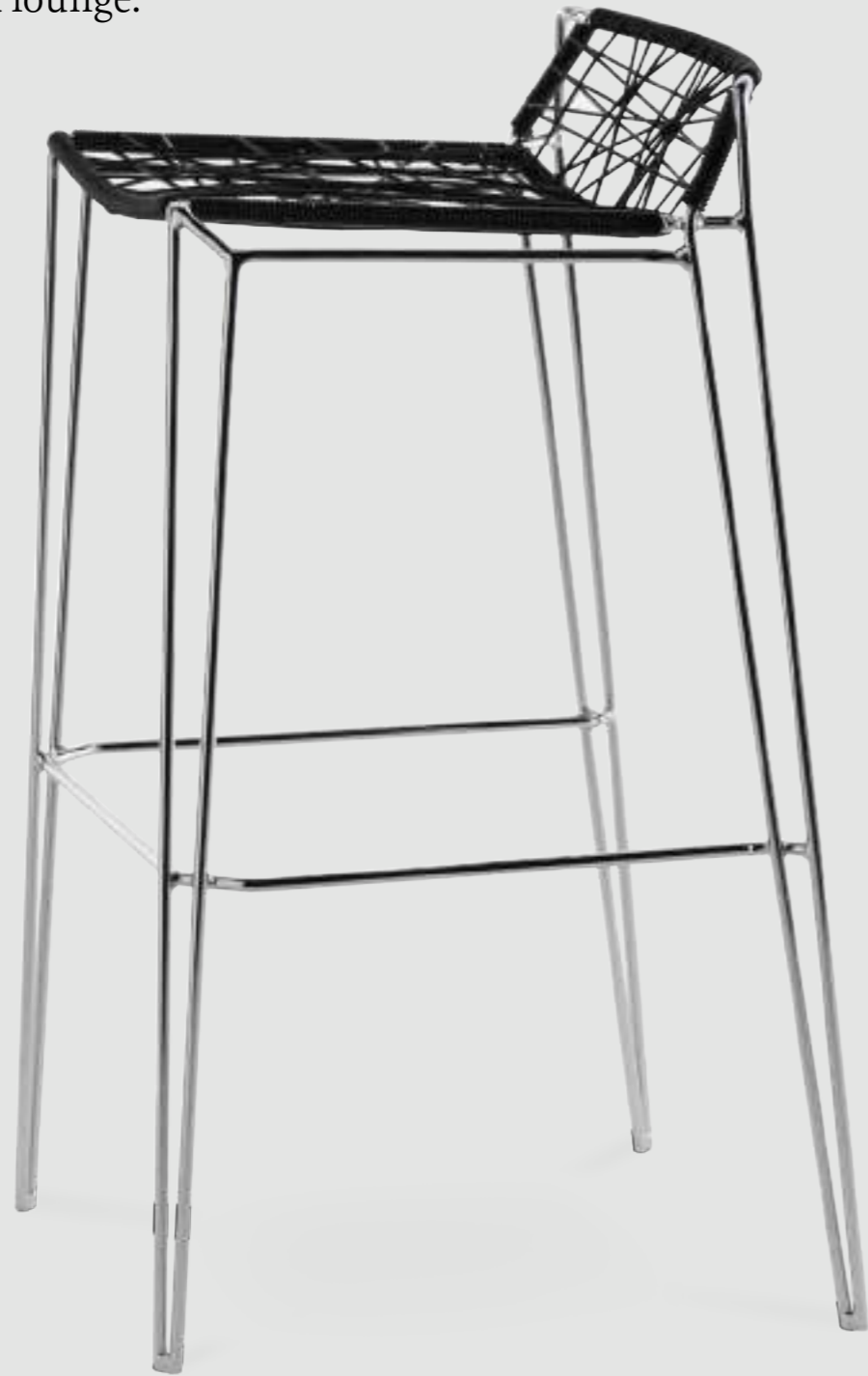
A chair that is pure structure, enhanced by a seating in interlaced threads which casualty of the design contrasts and, at the same time, emphasizes the geometric lines of the frame.







La collezione penelope è declinata nelle versioni Strip, a intreccio di fili irregolari, e weave, a intreccio classico tipo rattan, ciascuna nelle tre tipologie sedia, sgabello e poltrona lounge.



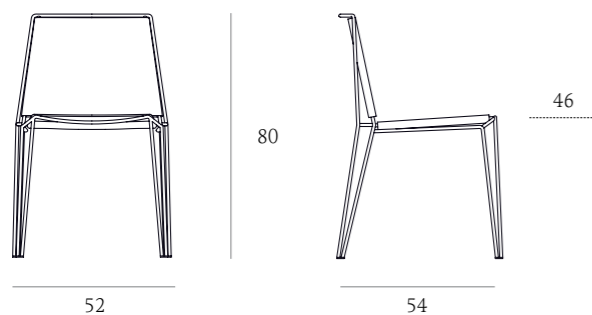
The Penelope collection is available in the version Strip, irregularly interlaced, and in the version Weave, a classic interlaced rattan type, both available in three variants: chair, stool and lounge.



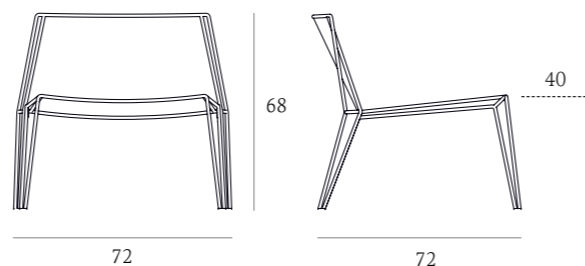


(PENELOPE) :

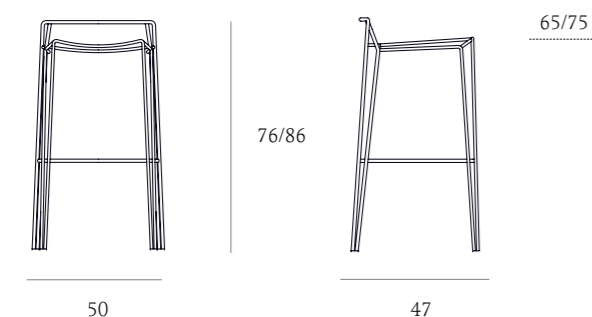
PENELOPE



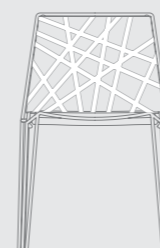
PENELOPE LOUNGE



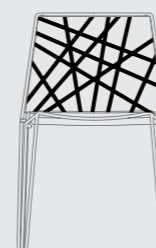
PENELOPE STOOL



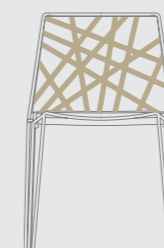
COLOURS SEDUTA/SEAT



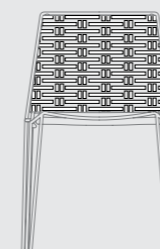
Strip Bianco
Strip White



Strip Nero
Strip Black



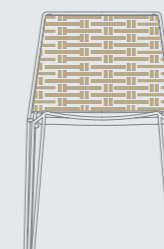
Strip Beige



Weave Bianco
Weave White

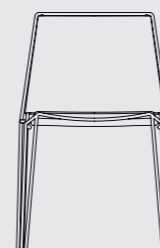


Weave Nero
Weave Black



Weave Beige

STRUTTURA/STRUCTURE



Laccato per interno Bianco 9010/Nero 9004
Laccato per esterno Bianco 9010/Nero 9004
Cromato
Lacquered for indoor White 9010/Black 9004
Lacquered for outdoor White 9010/Black 9004
Chrome



ABOUT

DESIGN: MARCELLO ZILIANI

Collezione di sedute impilabili composta da sedia, sgabello e poltrona lounge.

Seduta in filo sintetico Xiloplast intrecciato a mano nelle versioni strip, con fili a disegno casuale, e weave, interamente rivestita con intreccio tipo rattan.

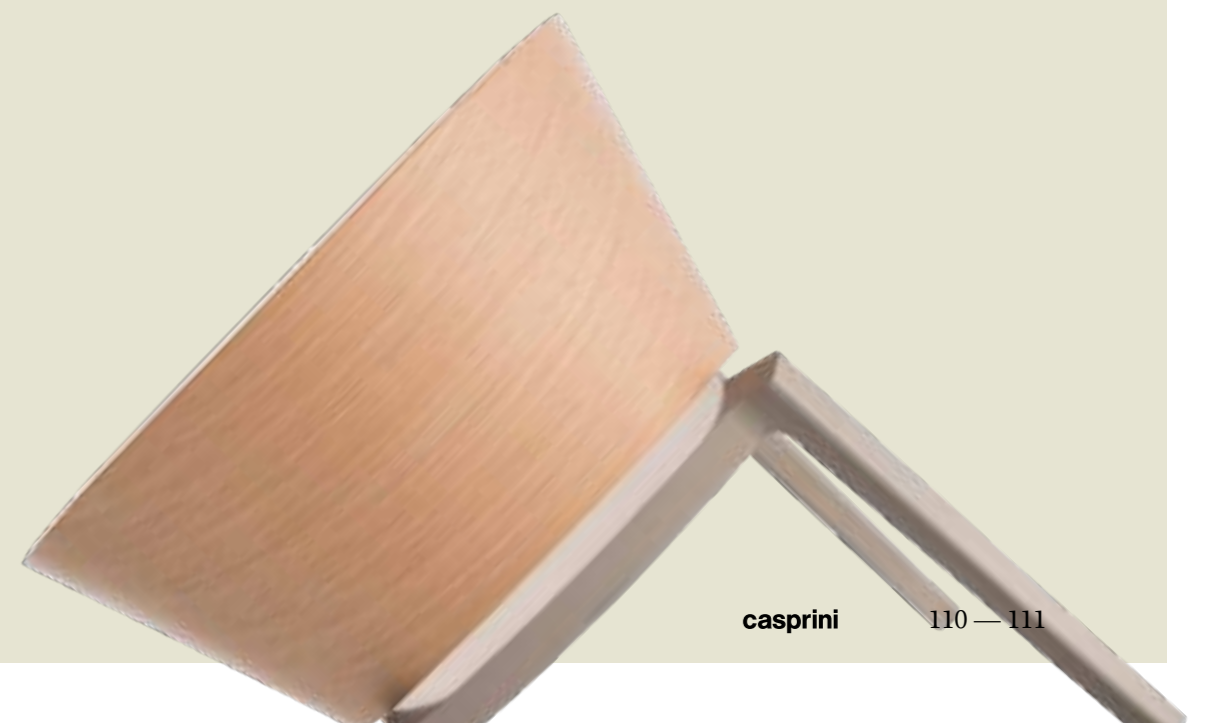
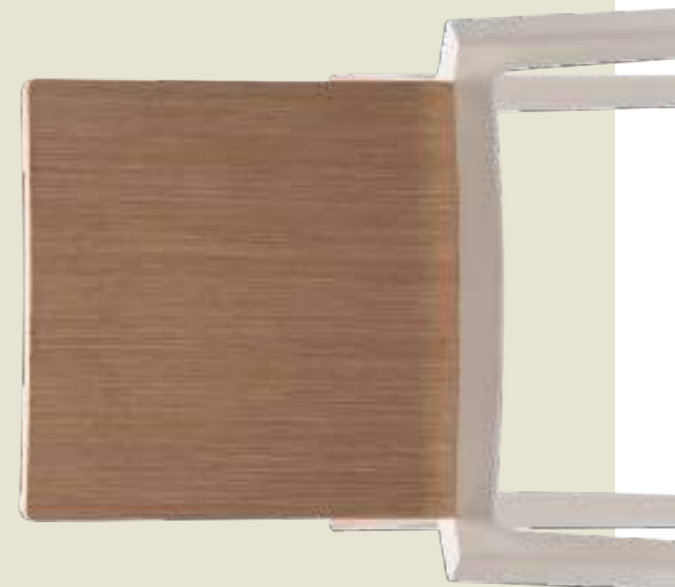
Struttura in acciaio cromato o verniciato, disponibile anche con trattamento aggiunto di cataforesi-laccato, idoneo per uso esterno.

Collection of stackable chairs formed by chair, stool and lounge chair. Seating in synthetic Xiloplast wire, hand-interlaced in the versions Strip, irregularly interlaced, and Weave, a classic interlaced rattan type. Frame in chromed or painted steel, also available with lacquered cataphoresis treatment, suitable for outdoor use.

Zelig



MARCELLO ZILIANI





(ZELIG) :

Come il protagonista del celebre film di Woody Allen, la collezione di sedute Zelig cambia e assume molteplici forme partendo dalla medesima matrice comune.



Un'unica seduta stampata a iniezione viene completata da schienali diversi. Questa semplice idea permette di conferire ad ognuno dei modelli della collezione personalità e carattere unici, adatti a differenti situazioni, contesti e linguaggi espressivi.

A single injected seat is completed by different backrests. This simple idea allows to give to each of the models in the collection an unique personality, suitable for different situations, contexts and expression.





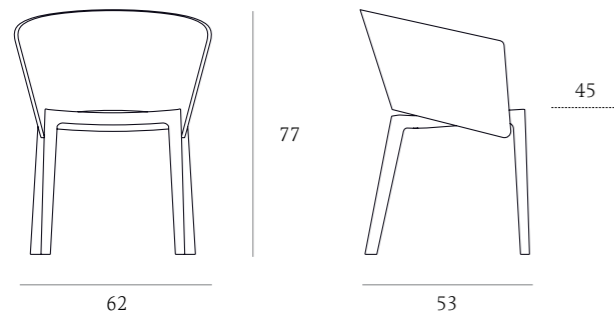
Just as the protagonist of the famous film by Woody Allen the chairs of the Zelig collection change and take many forms, starting from the same common matrix.



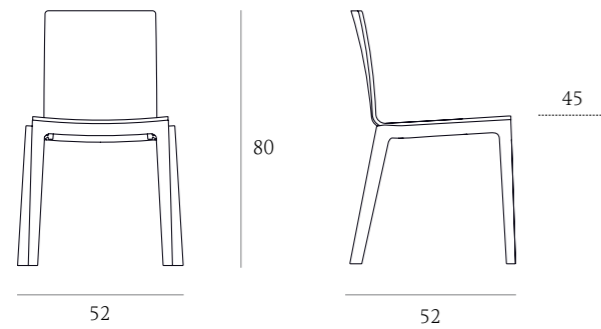


(ZELIG) :

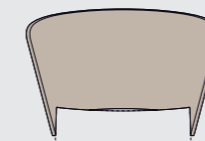
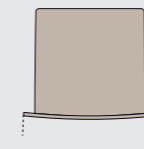
ZELIG CLUB



ZELIG LIVING



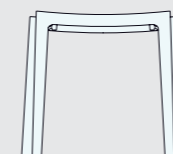
COLOURS SEDUTA/SEAT



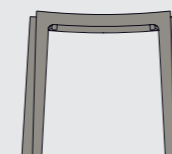
Faggio naturale
 Faggio sbiancato
 Faggio tinto grigio
 Faggio tinto noce
Natural beech
Whitened beech
Grey painted beech
Walnut painted beech

Faggio naturale
 Faggio sbiancato
 Faggio tinto grigio
 Faggio tinto noce
Natural beech
Whitened beech
Grey painted beech
Walnut painted beech

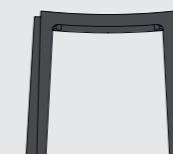
STRUTTURA/STRUCTURE



Bianco 9010
White 9010



Elephant Grey 7036



Antracite 7016
Anthracite 7016



ABOUT

DESIGN: MARCELLO ZILIANI

Base stampata a iniezione in polipropilene caricato.
 Schienali in multistrato curvato.

Base made of injection moulded filled polypropylene.
Backrest made of curved plywood.

Tiffany



MARCELLO ZILIANI







(TIFFANY) :

La prima seduta
monoblocco
al mondo realizzata
in policarbonato
trasparente
con la tecnica
del gas moulding
di seconda
generazione.



*The first monobloc chair in the world
realised in transparent polycarbonate
moulded with gas technology of the
second generation.*



Le forme fluide di questo progetto sono il risultato della fusione di elementi espressivi e tecnologici, che ha permesso di ottenere un prodotto raffinato ed elegante, dalla seduta estremamente confortevole e dalla solidità complessiva sorprendente; l'assenza assoluta di nervature di irrigidimento comporta una pulizia di forme, esaltata dal trattamento a specchio delle superfici, unica nel panorama delle sedute in plastica, caratteristica che appare in tutta la sua valenza nella versione trasparente.

The fluid forms of this project are the result of the fusion of expressive and technological elements thus obtaining a refined and elegant model with an extreme comfortable seat and a surprising solidity. The absolute absence of rigid ribs gives clean forms, enhanced by the mirror treatment of the surfaces, unique in the field of plastic seatings, a feature that appears in all its value in the transparent version.







DISPONIBILE aggancio laterale in acciaio cromato — AVAILABLE side ganging device in chromed steel.



Lo sgabello impilabile completa la famiglia Tiffany esaltandone le caratteristiche di fluidità e morbidezza di forme. La seduta, realizzata in gas-moulding di seconda generazione, si fonde senza soluzione di continuità con la base in tubolare d'acciaio.

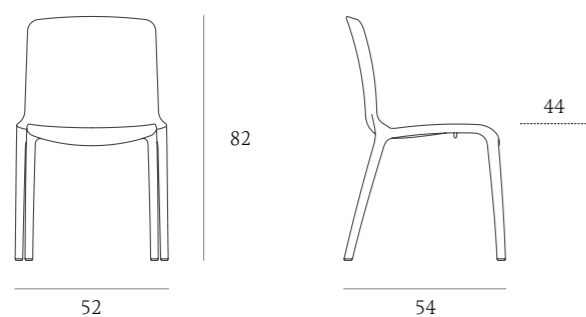
The stackable stool completes the family Tiffany enhancing the fluidity and smoothness of forms. The seat, moulded with gas technology of the second generation, fuses seamlessly with the tubular steel frame.



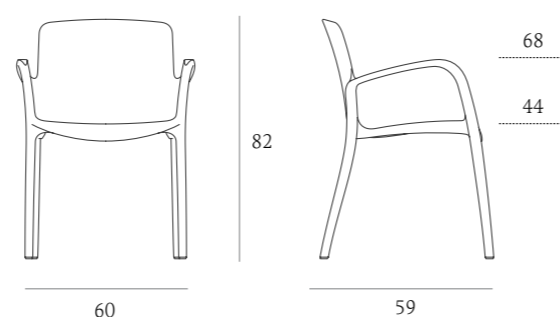


(TIFFANY) :

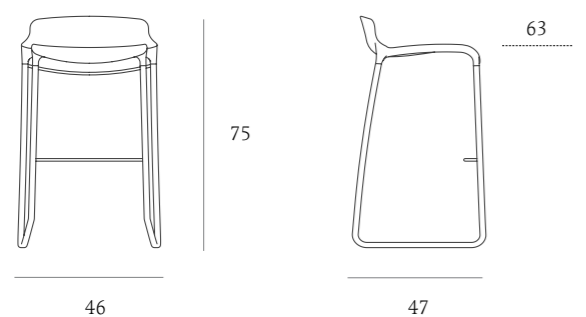
TIFFANY CHAIR



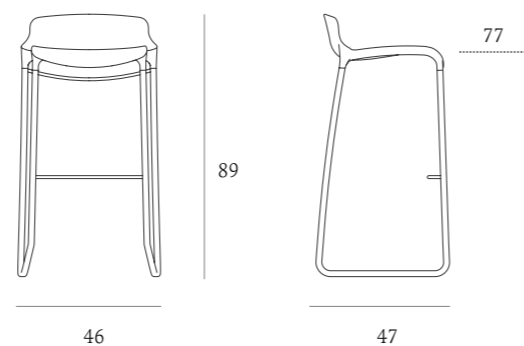
TIFFANY ARMCHAIR



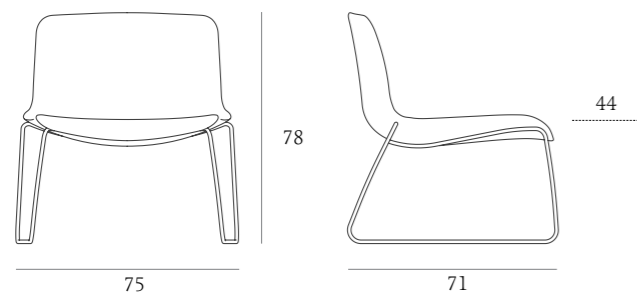
TIFFANY STOOL 75



TIFFANY STOOL 89



TIFFANY LOUNGE



COLOURS



Trasparente
Transparent



Trasparente Fumè
Transparent Fumè



Bianco 9010
White 9010



Rosso 3002
Red 3002



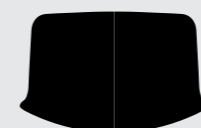
Nero 9004
Black 9004



Elephant Grey 7036



Rosso 3002
Red 3002



Nero 9005
Black 9005



Grigio 7035
Grey 7035



Bianco 9010
White 9010



Laccate Bianco 9010/ Nero 9004
Cromato
Lacquered White 9010/ Black 9004
Chrome



ABOUT

DESIGN: MARCELLO ZILIANI

Collezione di sedute impilabili composta da sedia, poltroncina sgabello, poltrona lounge. Sedia e poltroncina impilabili in poliamide lucido o policarbonato trasparente. Sgabello in due altezze in poliamide lucido o policarbonato trasparente con struttura in tubolare di acciaio cromato. Poltrona lounge in poliuretano "freeform" morbido e struttura in tondo d'acciaio cromato.

Collection of stackable seatings formed by chair, armchair, stool and lounge chair. Chair/armchair in shiny polyamide or transparent polycarbonate. Stool in two heights in shiny polyamide or transparent polycarbonate with tubular chromed steel frame. Lounge chair in polyurethane "Freeform" soft and frame in chromed steel.

Yu Yu



ANDREA PANZIERI







(YUYU) :

“Brutalismo soft”,
in cui sorprende
il contrasto
tra la rigidità
delle forme
scolpite dalla
lamiera piegata
e un comfort
inaspettato.





Partendo dal concetto di seduta nella sua essenzialità di pura forma e utilizzando un foglio di carta, attraverso delle semplici pieghe e sovrapposizioni è nata YU.YU, realizzata in lamiera piegata con saldature a proiezione.

Starting from the concept of sitting in its essence of pure form and using a sheet of paper, by means of simple folds and overlaps is born YU.YU, realized in bent sheet metal with projection welding.



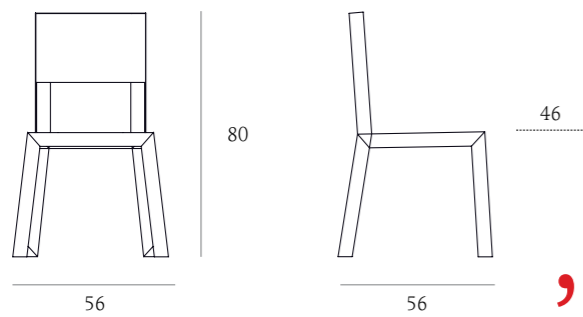
“Soft brutalism” a surprising contrast between the rigidity of the sculpted forms in bent sheet metal and the unexpected comfort.



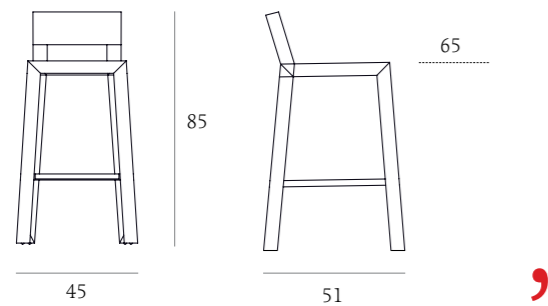


(YUYU) :

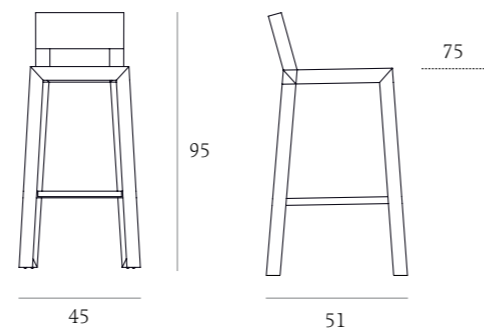
YU YU



YU YU STOOL 75



YU YU STOOL 95



COLOURS



Bianco 9010
White 9010



Bianco 9002
White 9002



Tabacco 1019
Tobacco 1019



Antracite 7016
Anthracite 7016



Arancio 2004
Orange 2004



Verde 6019
Green 6019



Rosso Peach 3031
Peach Red 3031



Azzurro Serenity 5014
Serenity Blue 5014



Ocra Gold 1012



ABOUT

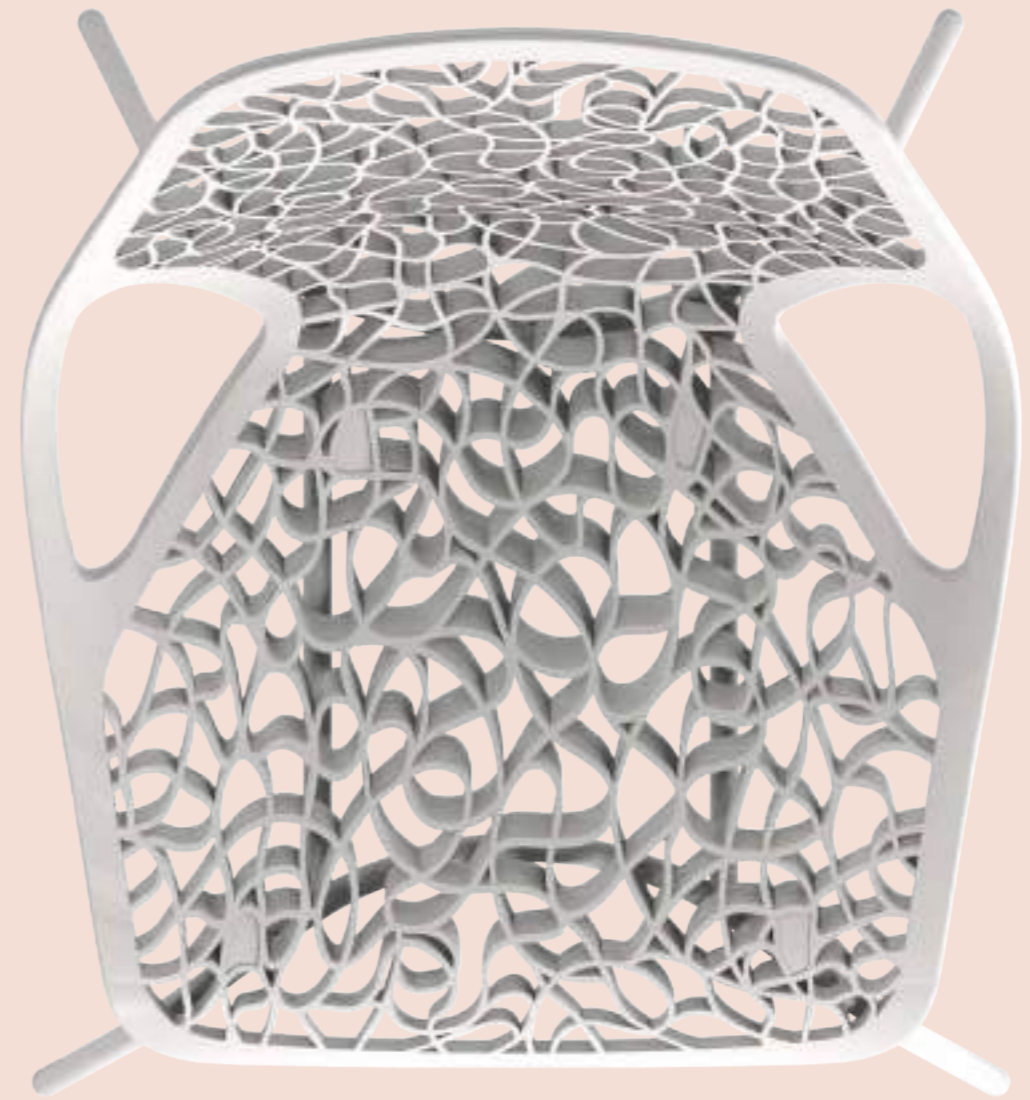
DESIGN: ANDREA PANZIERI

Collezione di sedute composta da sedia e sgabello realizzati interamente in lamiera di acciaio verniciata a polveri termoindurenti con trattamento aggiunto di cataforesi-laccato, idoneo per uso esterno. A richiesta cuscino supplementare per la seduta.

Seating collection formed by chair and stool entirely made in sheet steel painted with thermosetting powder coating with cathoresis lacquered treatment, suitable for outdoor use. Option: additional cushion for the seat.

Caprice

MARCELLO ZILIANI

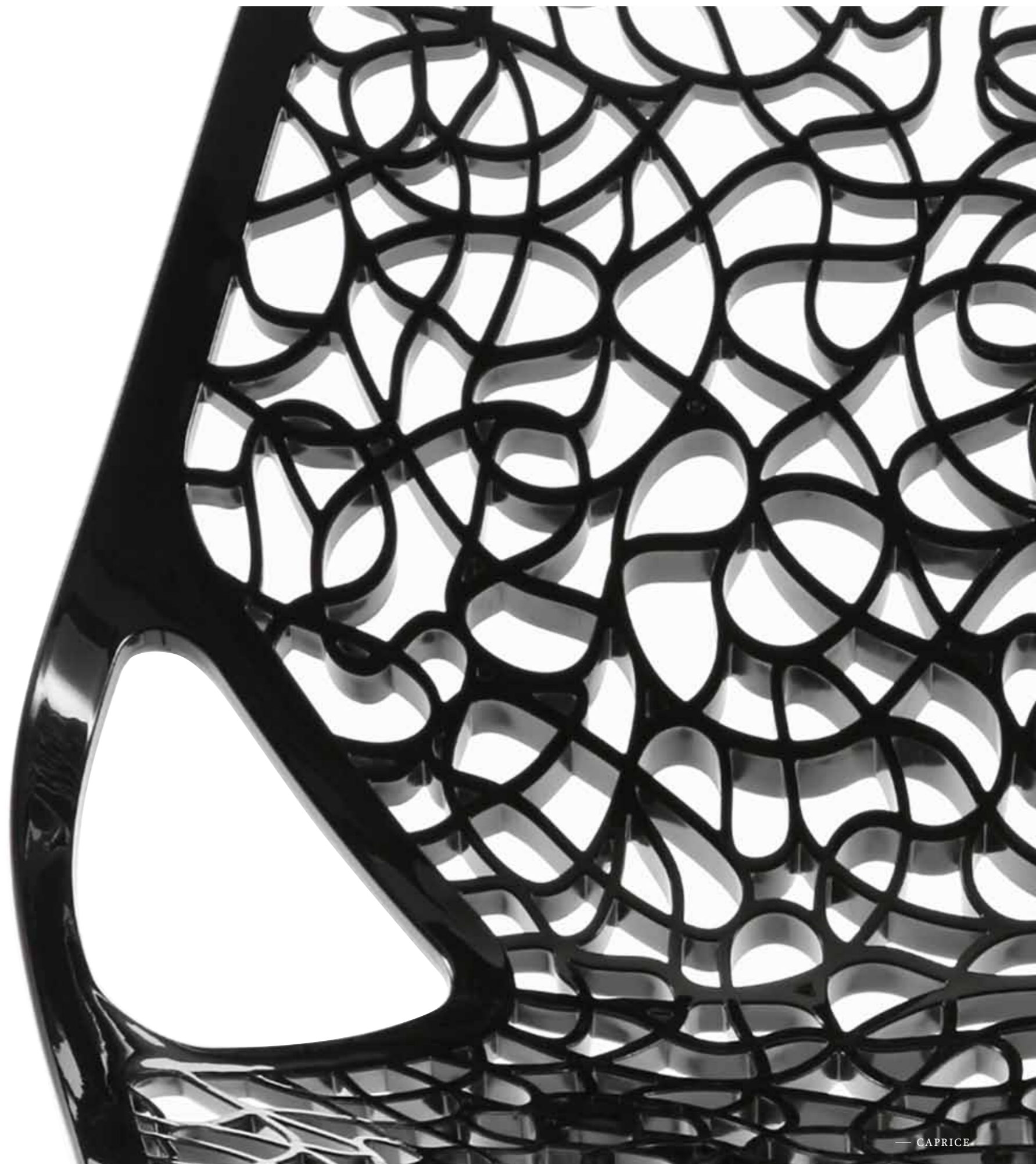






(CAPRICE) :

Caprice nasce dall'immagine di un nastro che, dipanandosi liberamente nello spazio, crea una sorta di “merletto tridimensionale” in cui i vuoti prevalgono nettamente sui pieni.





Caprice was born from the image of a ribbon which, unraveling freely in space, creates a kind of “three-dimensional lace” in which the empty spaces clearly prevail over the full.





Stampata in poliammide a iniezione, la particolarità e l'unicità di questa scocca "traforata" hanno richiesto una sofisticata ricerca preliminare alla realizzazione dello stampo, sia in termini di studio della distribuzione degli sforzi che di analisi dei flussi di iniezione.



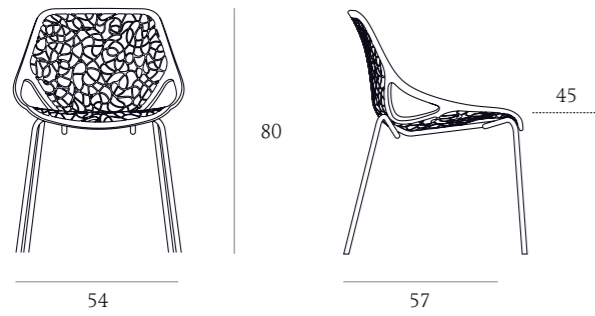
Injection moulded in polyamide, the peculiarity and the uniqueness of this "perforated" shell, required a sophisticated preliminary research for the tool realisation, in terms of the study for the strength distribution as well as for the injection flow analysis.





(CAPRICE) :

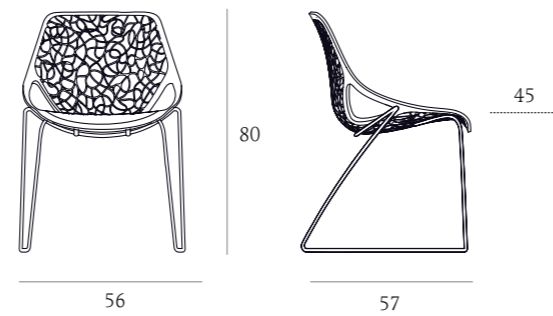
CAPRICE TUBE



54

57

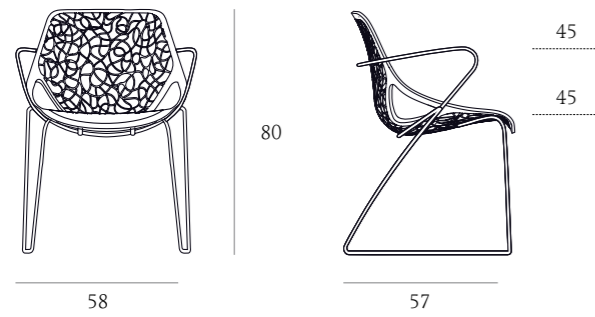
CAPRICE WIRE



56

57

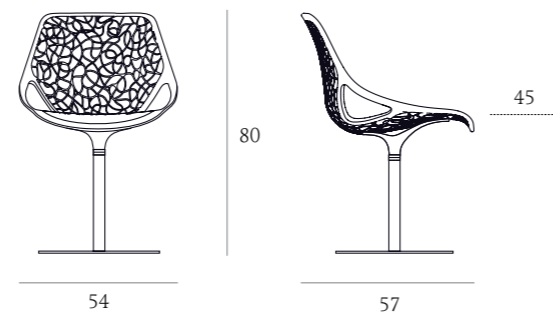
CAPRICE ARMCHAIR WIRE



58

57

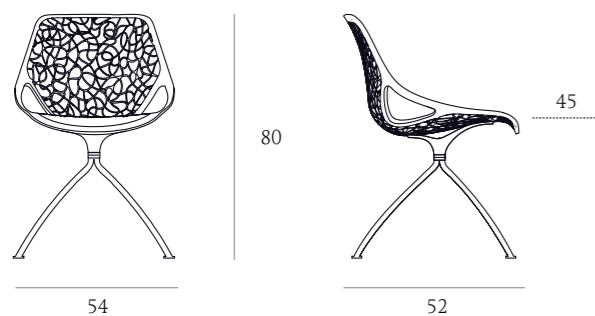
CAPRICE SWIVEL



54

57

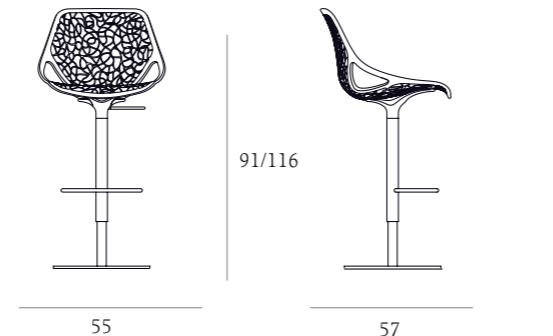
CAPRICE SPIDER



54

52

CAPRICE STOOL GAS



55

57



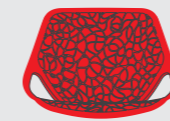
DESIGN: MARCELLO ZILIANI

ABOUT

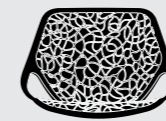
Sedia con scocca in poliammide lucido ad alto spessore e basi in acciaio cromato o verniciato. Quattro le versioni di base: impilabile a quattro gambe in tubolare d'acciaio, anche nella versione inox da esterno, a slitta, con o senza braccioli, in tondo d'acciaio curvato, girevole con base a colonna e a quattro razze. Lo sgabello è regolabile in altezza mediante pompa a gas.

Chair with shell in shiny, high-thickness polyamide and frame in chromed or painted steel. There are four basic versions: stackable 4-legs tubular steel or stainless steel for outdoor use. Sled base with or without arms in round curved steel, swivel desk or column version. The stool, adjustable in height with a gas piston.

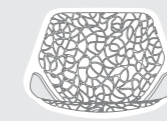
COLOURS SEDUTA/SEAT



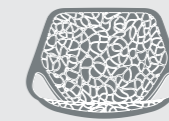
Rosso 3002
Red 3002



Nero 9004
Black 9004

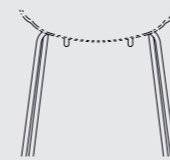


Bianco 9010
White 9010

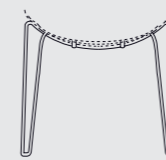


Grigio 7046
Grey 7046

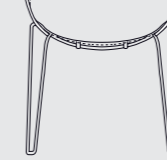
STRUTTURA/STRUCTURE



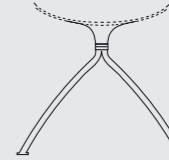
Laccato per interno
Laccato per esterno
Acciaio inossidabile
Cromato
Lacquered for indoor
Lacquered for outdoor
Stainless Steel
Chrome



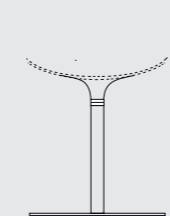
Laccato per interno
Laccato per esterno
Cromato
Lacquered for indoor
Lacquered for outdoor
Chrome



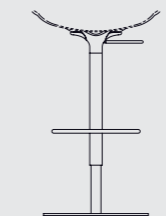
Laccato per interno
Laccato per esterno
Cromato
Lacquered for indoor
Lacquered for outdoor
Chrome



Laccato/Cromato
Lacquered/Chrome



Laccato/Cromato
Lacquered/Chrome



Cromato
Chrome

Trip



MARCELLO ZILIANI







(**TRIP**) :

Il riferimento alla classica poltrona tripolina è evidente, anche nel nome. Trip però non è una poltrona ma una sedia, estremamente confortevole, impilabile, elegante.



The reference to the classic armchair Tripolina is evident, even in the name. Trip, however, is not an armchair but a chair, extremely comfortable, stackable, and elegant.

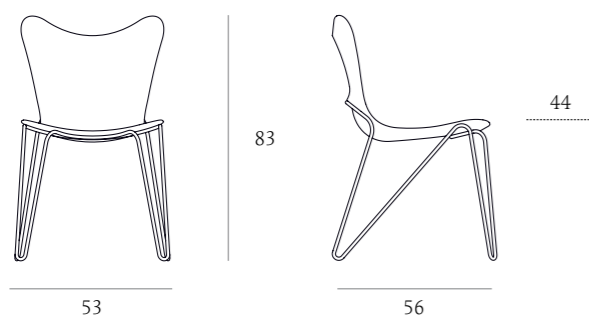






(TRIP) :

TRIP



ABOUT

DESIGN: MARCELLO ZILIANI

Sedia impilabile con scocca in poliuretano flessibile e struttura in tondo d'acciaio cromato o verniciato.

Seduta monocromatica nei colori bianco e antracite o bicolore bianco/grigio, bianco/tortora e grigio/antracite.

Stacking chair with shell in flexible polyurethane and frame in chromed or lacquered steel. Seat in monocolours: white or anthracite and bicolours: white/gray, white/tobacco and gray/anthracite.

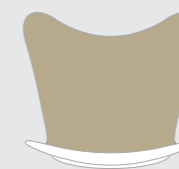
COLOURS SEDUTA/SEAT



Antracite 7016/
Grigio 7035
Anthracyte 7016/
Grey 7035



Grigio 7035/
Bianco 9010
Grey 7035/
White 9010



Tabacco 1019/
Bianco 9010
Tobacco 1019/
White 9010

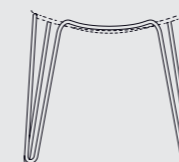


Antracite 7016
Anthracyte 7016



Bianco 9010
White 9010

STRUTTURA/STRUCTURE



Laccato Bianco 9010/
Nero 9004
Cromato
Lacquered White 9010/
Black 9004
Chrome

Atatlas

—
MARCELLO ZILIANI







(ATATLAS) :

La base inclinata è l'elemento attraverso il quale Atatlas rilegge e reinterpreta il tema dei tavoli a piede centrale, introducendo un carattere di asimmetria e di movimento che ne scardina la tradizionale fissità.



The inclined base is the element through which Atatlas rereads and reinterprets the theme of the central legged table introducing an asymmetric moveable characteristic breaking up the traditional fixedness.

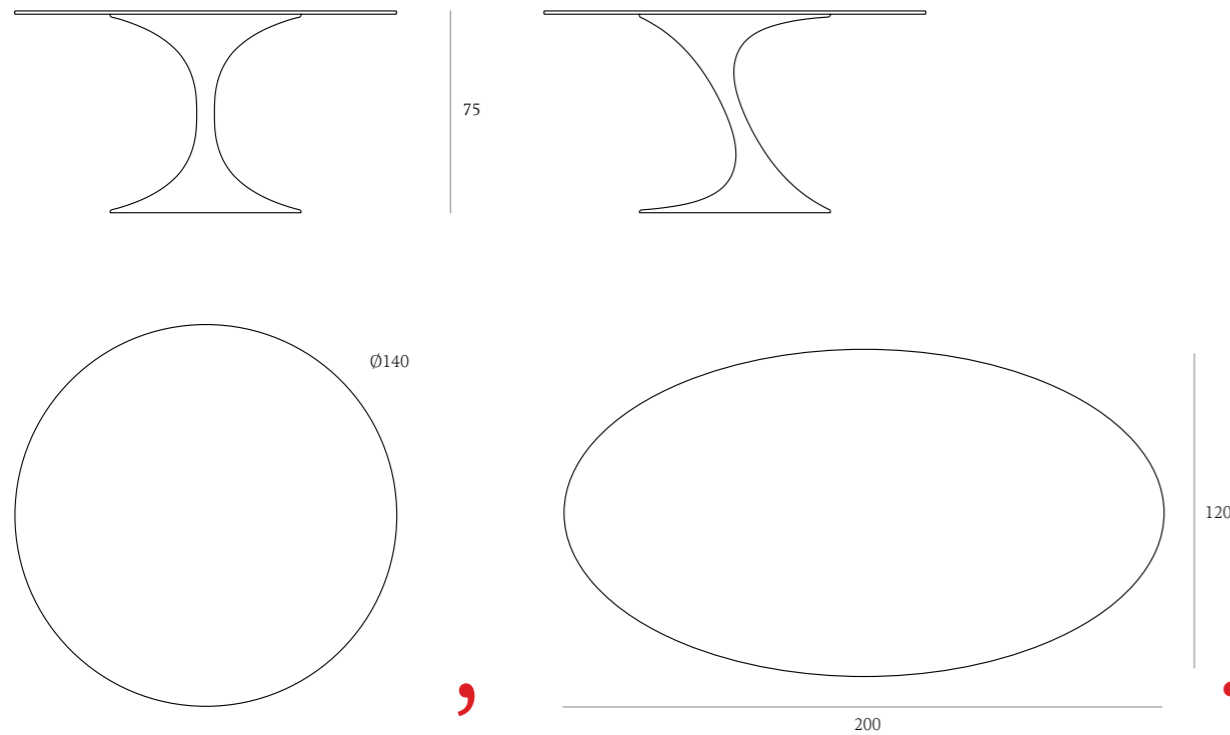






(ATATLAS) :

ATATLAS TABLE



COLOURS



Nero 9004
Black 9004



Bianco 9010
White 9010



Vetro Naturale
Vetro Extrachiaro Acidato Bianco
Vetro Acidato Antracite
Natural glass
Extralight Acid White glass
Anthracite Acid glass



ABOUT

DESIGN: MARCELLO ZILIANI

Tavolo con struttura in vetroresina verniciata in bianco lucido o nero lucido. Piano ovale o rotondo in cristallo di diverse finiture.

Dining table with fibreglass frame, lacquered in shiny white or black. Oval or round glass top in various finishes.

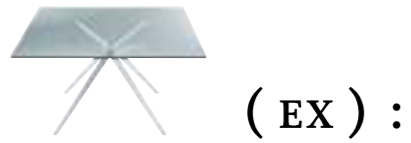
Ex

—

JORGE PENSI







(EX) :

Linee tese ed eleganti
costruiscono la
struttura della
base in alluminio
pressofuso di questo
tavolo essenziale e
contemporaneo.





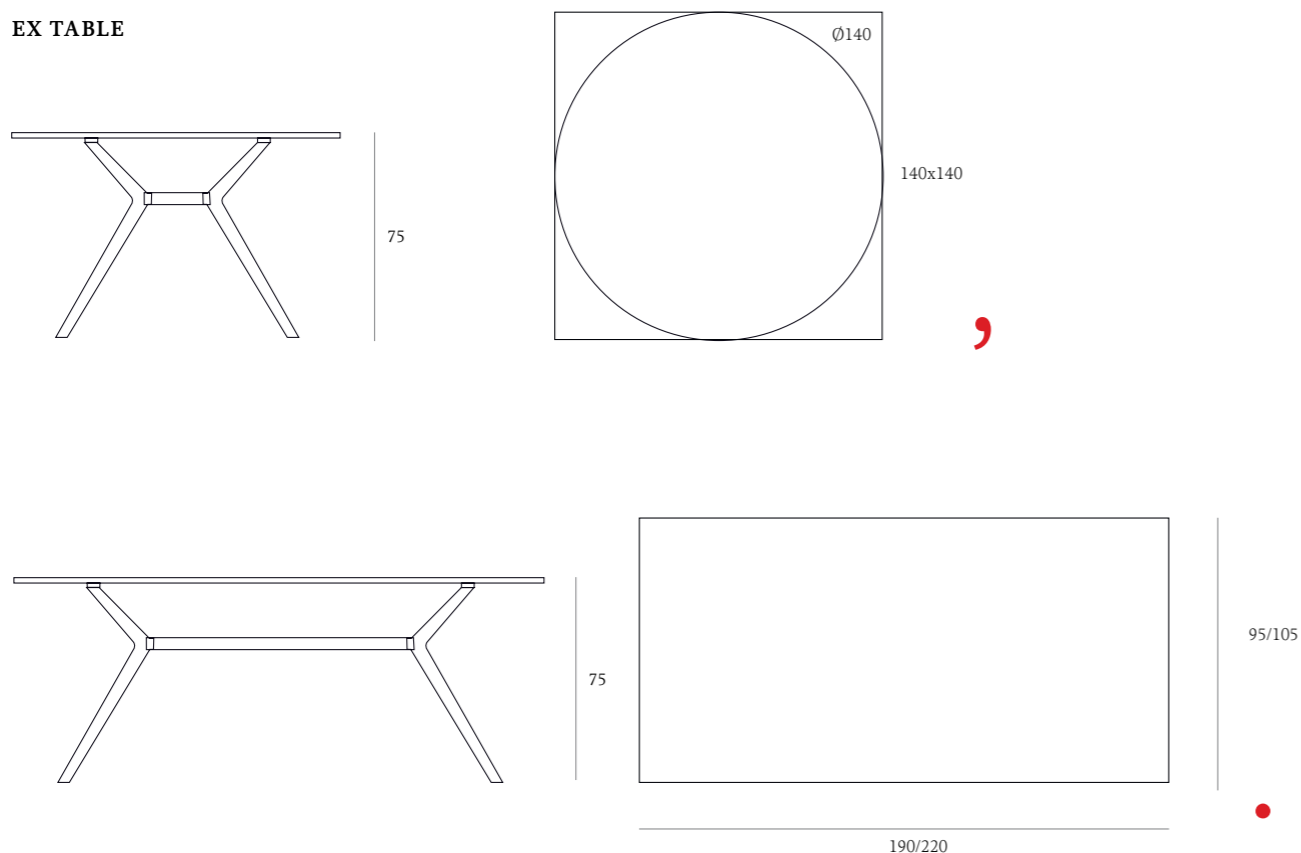
*Clean and elegant lines
design the frame in die casted
aluminum of this essential and
contemporary table.*



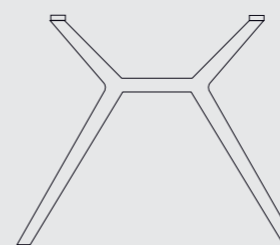


(EX) :

EX TABLE



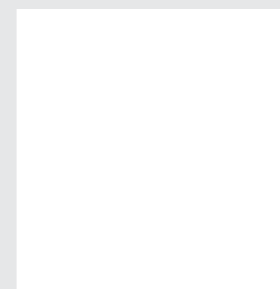
COLOURS



Alluminio Spazzolato
Brushed Aluminium



Laccato Bianco 9010 - Nero 9004
Alluminio satinato
Lacquered White 9010 - Black 9004
Satin Aluminium



Vetro Naturale
Vetro Extrachiario Acidato Bianco
Vetro Acidato Antracite
Ceramica Bianco Statuario
Ceramica Nero Greco
Natural glass
Extralight Acid White glass
Anthracite Acid glass
Ceramic Top Bianco Statuario
Ceramic Top Nero Greco



ABOUT

DESIGN: JORGE PENSI

Tavolo pranzo con struttura in alluminio pressofuso spazzolato o satinato. Piano in cristallo naturale o acidato T12.

Dining table with frame in diecasted aluminium, brushed or satin lacquered. Top in clear or acid glass T12.

Cafe



BRUNO RAINALDI







(CAFE) :

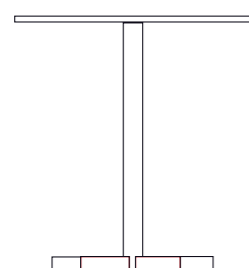
Una base che ricorda l'elica di un vecchio aeroplano per questo tavolino bistrò, un prodotto senza tempo ed estremamente versatile, utilizzabile anche all'esterno.



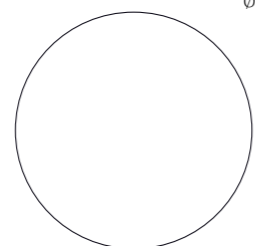




(CAFE) :



75/105



Ø70



COLOURS



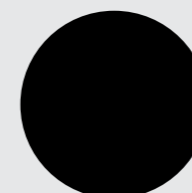
Antracite 7016
Anthracite 7016



Bianco 9010
White 9010



Tabacco 1019
Tobacco 1019



Nero 9004
Nero 9004



ABOUT

DESIGN: BRUNO RAINALDI

Tavolino bistrot in lamiera d'acciaio, utilizzabile per interni o esterni, declinato nelle due altezze per sedia e sgabello.

Bistro table entirely in sheet-steel, suitable for indoor- and outdoor use. Available in bar/counter- and chair height.

A base that reminds the propeller of an old airplane for this bistro table, a timeless and extremely versatile model, suitable for outdoor

casprini

Casprini is an important trade mark in the furnishings sector for over 50 years synonym for professionalism, innovation and quality.

The company belongs to the Casprini family and has come a long way in two generations of continuous modernisation, successful handling market evolution and the necessary product innovations leading to a steady growing in Italy and abroad.

Starting out as a crafts company for galvanic treatment of metal surfaces, an industrial sector in which Casprini stands for extreme high quality standards and environmental observance thanks to the latest modern water- and air filtering systems, soon Casprini imposed itself also in the field of furnishing components due to a measured combination of creativity, innovation and production capacity; necessary elements in order to meet the evolution of contemporary living.

During the course of years

Casprini aims at becoming the leading protagonist for contemporary living, developing interesting- and significant projects distinguished by their intelligent and innovative characteristics beyond tendencies and ephemeral contents induced by the bulimia of consumption.

The philosophy of Casprini is expressed through the continuous attention to the quality of the project, the technological development and at the same time to the value of language and expressive components guiding the decisions of Casprini to put forward new products of a strong innovative sense.

It's known, that since millenary tradition things are being done well in Tuscany and Casprini attaches great importance to this tradition.

Right from the beginning quality has been one of the determining aspects of Casprini; the ability to combine the needs and tendencies of a selective

market paying a maniacal attention to ideas, development, industrialisation, production and product assistance. Moreover, the ethical dimension of doing business is presently the most important aspect of Casprini expressed through careful attention to environmental problems and global supportability.

With reference to this ethical dimension, in a world, where often it's sufficient to adorn the title 'Made in Italy' on any object being completed and packed in Italy, for Casprini the entire realisation of all its products in Italy is an inalienable principle. Every single component of the product is being produced, assembled and packed at the production site of Cavriglia in collaboration with specialised Italian partners interfering with professionalism and know-how within the productive process. Thanks to this formulation all the products of Casprini can adorn itself with the excellent guarantee of 100% made in Italy.

History, identity, quality, research, innovation, creativity; the circle closes *thanks to the constant collaboration of Casprini with the designers gifted with culture, freshness and critical spirit* allowing to express a personal style, fruit of skills and different professionalism resulting at the end in unique and original pieces.

casprini

— *Si ringraziano:*

ENTRATA LIBERA e OPINION CIATTI

per la location e gli oggetti delle foto ambientate

General Art direction **MARCELLO ZILIANI**

Photo **ARRIGO COPPITZ - STUDIO KIME - MATTEO MARIOLI - EMILIO TREMOLADA**

*Casprini Gruppo
Industriale Spa*
Via Giosuè
Carducci n. 6
52022 Cavriglia
(Arezzo) – Italy

casprini

tel. +39 055 91 36 11
fax. +39 055 96 16 90
www.casprini.it
info@casprini.it